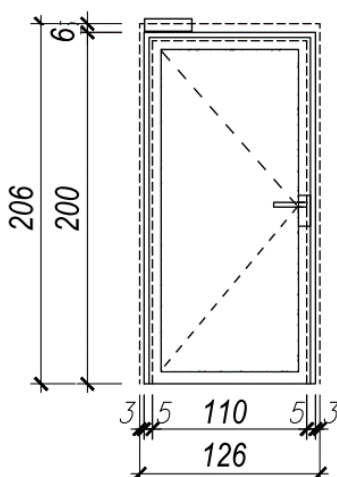
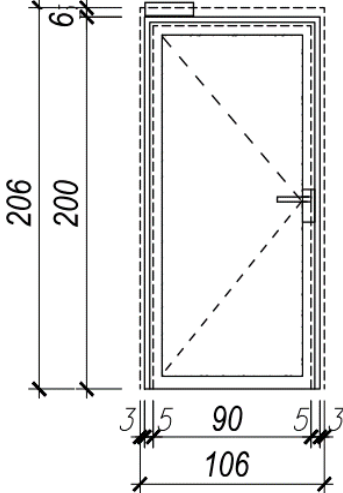
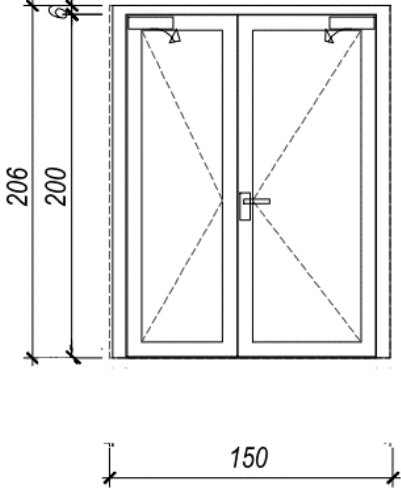


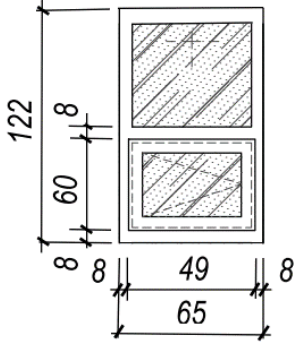
Szczegółowy opis przedmiotu zamówienia

na potrzeby postępowania o udzielenie zamówienia publicznego w trybie podstawowym, o którym mowa w art. 275 pkt 1 ustawy z dnia 11 września 2019 r. prawo zamówień publicznych (Dz. U. z 2021 r. poz. 1129), zwanej dalej „ustawą pzp” na dostawę stolarki i ślusarki drzwiowej oraz ścianek sanitarnych z płyty HPL na potrzeby Powiatowego Zakładu Aktywności Zawodowej w Suchowoli.

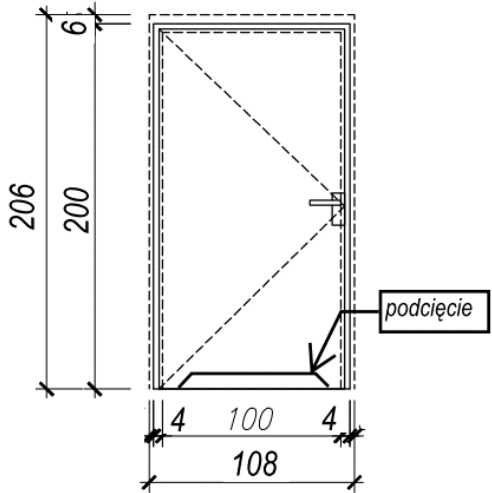
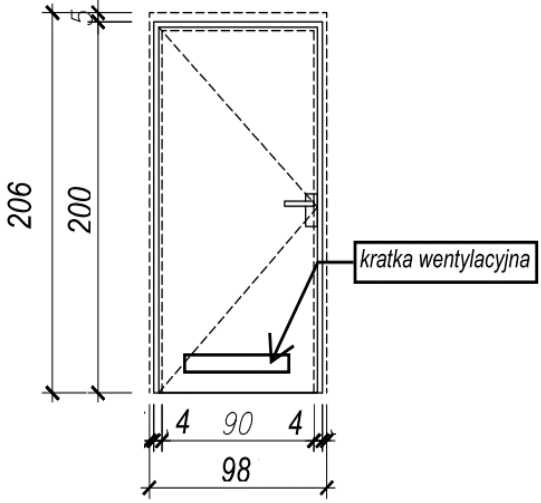
I CZĘŚĆ ZAMÓWIENIA - WYKAZ ŚLUSARKI DRZWIOWEJ ALUMINIOWEJ

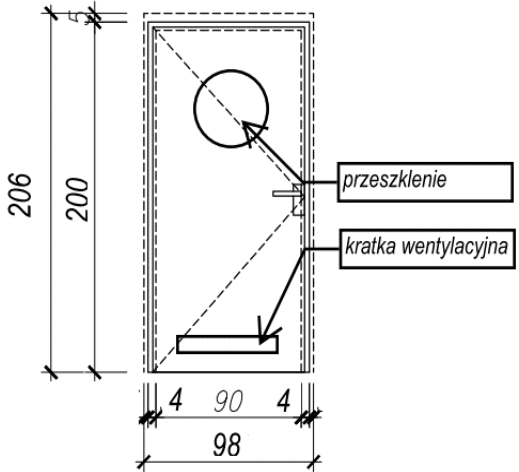
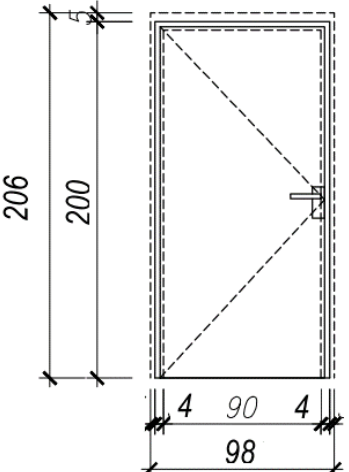
lp.	Oznaczenie	Rys. poglądowy	ilość	w świetle muru	w świetle otworu	Opis drzwi i wyposażenia
1.	D1	Przedsionek oraz wejście główne na stołówkę 	1 szt.	1260 mm x 2060 mm	1100mm x 2000 mm	Drzwi aluminiowe jednoskrzydłowe wewnętrzne (profil zimny), przeszklone szkłem P2A, samozamykacz szynowy z trzystopniową regulacją dotyczącą szybkości zamykania; okucia kłamka/klamka w kolorze konstrukcji, zamek, zawiasy malowane w kolorze konstrukcji, szkło z nadrukiem : "ZAPRASZAMY" (1 szt.), "RESTAURACJA" (1 szt.)

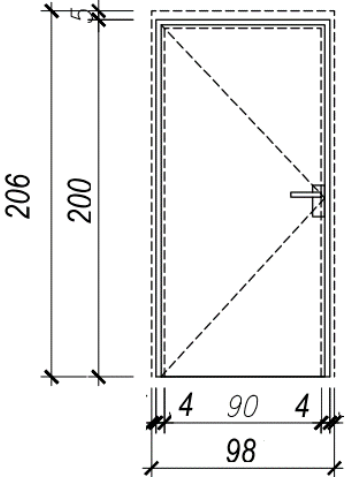
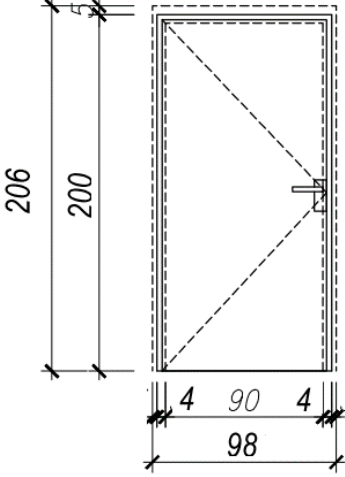
2.	D1A	<p>Drzwi ze stołówki do zmywalni</p> 	1 szt.	1060 mm x 2060 mm	900mm x 2000 mm	Drzwi aluminiowe jednoskrzydłowe wewnętrzne (profil zimny), przeszklone szkłem matowym P2A, samozamykacz szynowy z trzystopniową regulacją dotyczącą szybkości zamykania; okucia klamka/klamka w kolorze konstrukcji, zamek, zawiasy malowane w kolorze konstrukcji, szkło matowe,
3.	D2	<p>wejście na stołówkę z holu szkoły</p> 	1 szt.	1500 mm x 2060 mm	skrzydło czynne: 950mm x 2000 mm, skrzydło bierne: pozostały wymiar	Drzwi aluminiowe dwuskrzydłowe wewnętrzne (profil zimny), przeszklone szkłem matowym P2A, samozamykacz szynowy z trzystopniową regulacją dotyczącą szybkości zamykania na skrzydło czynnym, skrzydło bierne regulowane ręcznie; okucia klamka/klamka stal nierdzewna, zamek, zawiasy malowane w kolorze konstrukcji,

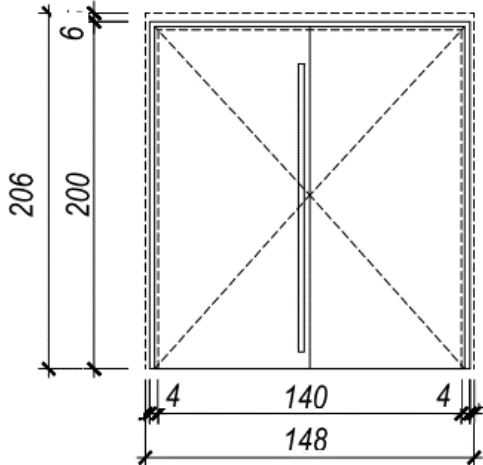
4.	Op1	<p>Okno podawcze</p> 	1 szt.	650mm x 1200mm	<p>światło otwarcia okna 490mm x 600mm</p>	<p>Okno podawcze z profili aluminiowych, wypełnienie, przeszklone szkłem matowym P2A, ; okucia klamka/klamka w kolorze konstrukcji, zamek, zawiasy malowane w kolorze konstrukcji,</p>
----	------------	--	--------	----------------	--	--

II CZĘŚĆ ZAMÓWIENIA - WYKAZ STOLARKI DRZWIOWEJ PŁYTOWEJ I STALOWEJ

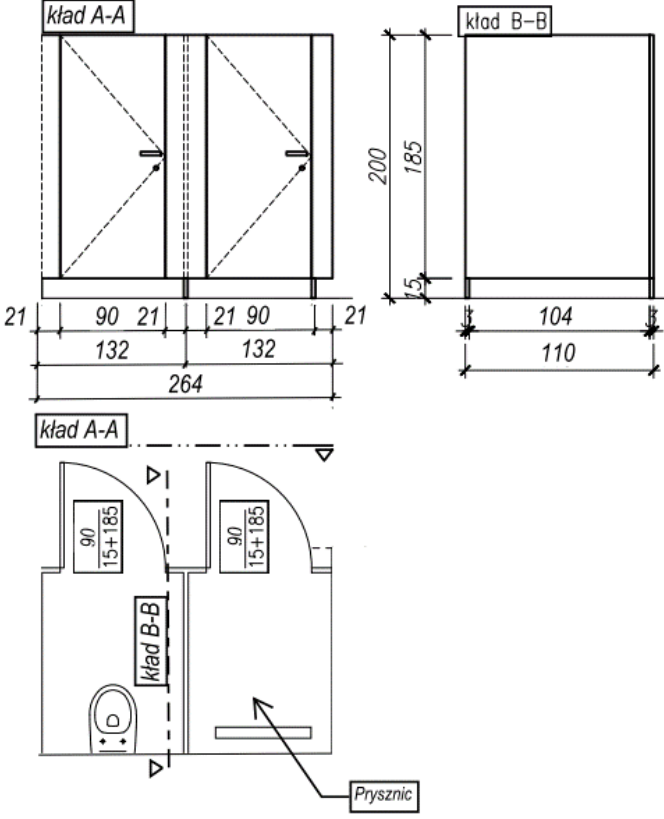
lp.	Oznaczenie	Rys. poglądowy	ilość	w świetle muru	w świetle otworu	Opis drzwi i wyposażenia
1.	D3	<p>WC dla niepełnosprawnych (parter)</p> 	1 szt.	1100mm 2060 mm	1000mm x 2000 mm	<p>Drzwi płytowe pełne wewnętrzne łazienkowe (z otworami wentylacyjnymi lub podcięciem), konstrukcja drzwi: płyta wiórowa otworowa wzmocniona wewn. ramiakiem ze sklejki, całość obłożona płytą HDF; ościeżnica: stalowa kątowna zawiasy: stal nierdzewna szczotkowana 3 szt.; zamek: łazienkowy; klamka: 2x klamki; samozamykacz: z regulacją szybkości zamykania okleina: CPL</p>
2.	D4	<p>WC personelu oraz uczniów (piwnica)</p> 	5 szt.	980mm 2060 mm	900mm x 2000 mm	<p>Drzwi płytowe pełne wewnętrzne łazienkowe (z otworami wentylacyjnymi lub podcięciem), konstrukcja drzwi: płyta wiórowa otworowa wzmocniona wewn. ramiakiem ze sklejki, całość obłożona płytą HDF; ościeżnica: stalowa kątowna; zawiasy: stal nierdzewna szczotkowana 3 szt.; zamek: łazienkowy, stal nierdzewna; klamka: 2x klamki ze stali nierdzewnej szczotkowanej ; samozamykacz: z regulacją szybkości zamykania okleina: CPL</p>

3.	D5	<p>Toaleta personelu w piwnicy</p> 	1 szt.	980mm 2060 mm	900mm x 2000 mm	<p>Drzwi płytowe pełne wewnętrzne łazienkowe (z otworami wentylacyjnymi lub podcięciem), konstrukcja drzwi: płyta wiórowa otworowa wzmocniona wewn. ramiakiem ze sklejki, całość obłożona płytą HDF; ościeżnica: stalowa kątowna; zawiasy: stal nierdzewna szczotkowana 3 szt.; zamek: łazienkowy, stal nierdzewna; klamka: 2x klamki ze stali nierdzewnej szczotkowanej ; przeszklenie: szyba okrągła matowa okleina: CPL</p>
4.	D6	<p>Do pomieszczeń socjalnych i szatni (piwnica)</p> 	4 szt.	980mm 2060 mm	900mm x 2000 mm	<p>Drzwi płytowe pełne wewnętrzne konstrukcja drzwi: płyta wiórowa otworowa wzmocniona wewn. ramiakiem ze sklejki, całość obłożona płytą HDF; ościeżnica: stalowa kątowna; zawiasy: stal nierdzewna szczotkowana 3 szt.; zamek: klasy B, atestowany sztyld: stal nierdzewna; klamka: 2x klamki ze stali nierdzewnej szczotkowanej ; okleina: CPL</p>

5.	D7	<p>Pomieszczenia biurowe (parter)</p> 	2 szt.	980mm 2060 mm	900mm x 2000 mm	<p>Drzwi płytowe pełne wewnętrzne konstrukcja drzwi: płyta wiórowa otworowa wzmocniona wewn. ramiakiem ze sklejki, całość obłożona płytą HDF; ościeznica: stalowa kątowna; zawiasy: 3 szt.; zamek: klasy B, atestowany szyld: klamka: 2x klamki; okleina: CPL</p>
6.	D8	<p>Drzwi do pomieszczeń technicznych na parterze i w piwnicy</p> 	4 szt. (parter) + 7 szt. (piwnica)	980mm 2060 mm	900mm x 2000 mm	<p>Drzwi techniczne jednoskrzydłowe (korozyjność w klasie C3) konstrukcja drzwi: stalowe, wypełnienie plaster miodu, poszycie - blacha stalowa ocynkowana 0,6 mm, powłoka malarska z farby proszkowej poliestrowej; ościeznica: stalowa kątowna; zawiasy: dwuelementowe czopowe.; zamek: klasy B, atestowany szyld: stal nierdzewna; klamka: 2x klamki ze stali nierdzewnej szczotkowanej;</p>

7.	D9	<p>Drzwi z holu do kuchni (wahadłowe)</p> 	1 szt.	1500mm x 2060mm	1400mm x 2000 mm	<p>Drzwi techniczne dwuskrzydłowe wahadłowe (korozyjność w klasie C3)</p> <p>konstrukcja drzwi: stalowe, wypełnienie plaster miodu, poszycie - blacha stalowa ocynkowana 0,6 mm, powłoka malarska z farby proszkowej poliestrowej;</p> <p>ościeżnica: stalowa kątowna;</p> <p>zawiasy: dwuelementowe czopowe.;</p> <p>zamek: klasy B, atestowany</p> <p>szyld: stal nierdzewna;</p> <p>klamka: 4x uchwyt pionowy ze stali nierdzewnej szczotkowanej lub inne rozwiązanie;</p>
----	-----------	---	--------	-----------------	------------------	---

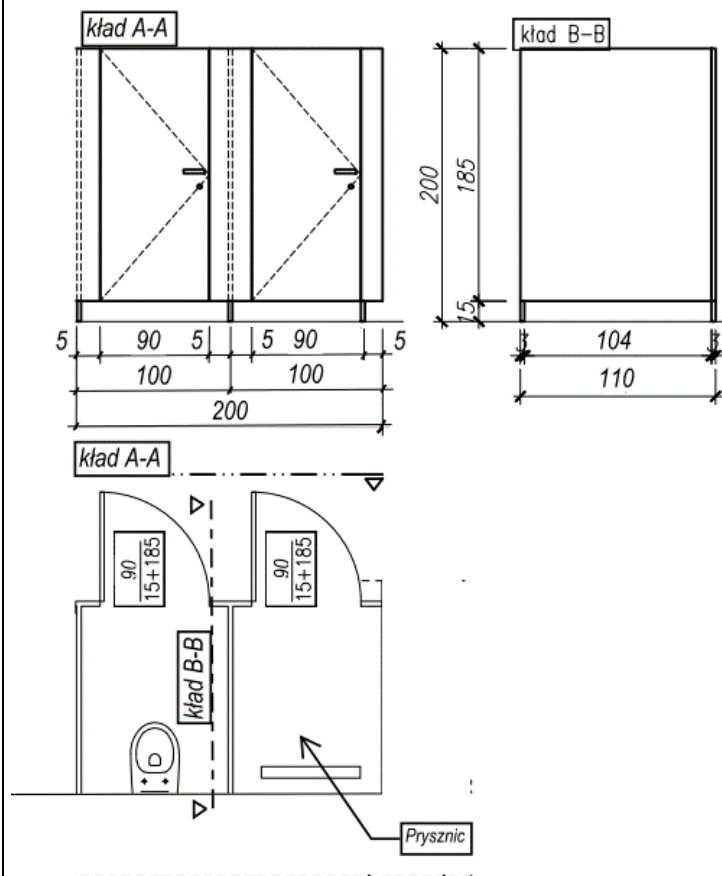
III CZĘŚĆ ZAMÓWIENIA - WYKAZ ŚCIANEK SANITARNYCH Z HPL

Lp.	Oznaczenie	Rys. poglądowy	ilość	Opis drzwi i wyposażenia
1.	S1	<p>Toaleta damska</p> 	1 kpl. (ścianka czołowa z dwójgim drzwi oraz ścianka działowa dzieląca pomieszczenia)	<p>KONSTRUKCJA:</p> <p>Kabiny o podwyższonej odporność na zniszczenia przeznaczone do toalet o dużym natężeniu ruchu. Widoczną ościeżnice drzwi stanowią profile aluminiowe o przekroju $\phi 20$ mm, wsporniki montowane są w jednej linii z ościeżnicą.</p> <p>System posiada niewidoczne z zewnątrz zawiasy z funkcją „bezpiecznych palców” - uniemożliwiające ich przytrzaśnięcie między drzwiami a ościeżnicą.</p> <p>Wszystkie elementy łączone są ze sobą wyłącznie za pomocą wkrętów z łbem TORX, dzięki czemu złącza są odporne na niepożądane luzowanie.</p> <p>DRZWI I ŚCIANY FRONTOWE:</p> <p>Drzwi i ściany przednie zbudowane są ze specjalnie ukształtowanych profili aluminiowych oraz płyt: HPL (High Pressure Laminate) 10/12 mm wykonanych w technologii SANITISED (redukcja mikroorganizmów i bakterii do 99%). Krawędzie płyt są odpowiednio wykończone zabezpieczając przed zranieniem, ostre krawędzie nie są dopuszczalne.</p> <p>Drzwi zlicowane są z innymi elementami frontu kabin i dają równą płaszczyznę po zamknięciu</p> <p>Ściany frontowe są mocowane do ścian pomieszczenia wyłącznie przez aluminiowe profile w kształcie „C” co zapewnia odpowiednią sztywność i niweluje szczeliny, mocowania przez profile z tworzywa lub kątowniki nie jest dopuszczane.</p> <p>Kabiny spięte są górnym profilem stężającym o przekroju 55x32 mm, profil zachodzi na skrzydło drzwiowe i zabezpiecza przed jego nieautoryzowanym zdjęciem.</p> <p>ŚCIANY DZIAŁOWE I BOCZNE:</p>

2.

S2

Toaleta męska



1 kpl
(ścianka
czołowa z
dwojgiem
drzwi oraz
ścianka
działowa
dzieląca
pomieszczenia
i ścianka
boczna)

Ściany działowe i boczne wykonane są z laminatów HPL lub płyt LPW w kolorze frontu. Dopuszcza się łączenie lub mieszanie materiałów pod warunkiem odpowiedniego dopasowania kolorów.

OKUCIA:

Zawias posiada samodomykacz grawitacyjny (nie sprężynowy) i ukryty jest w aluminiowym profilu ościeżnicowym. Zawias montowany jest do wąskiej krawędzi płyty.

Aluminiowe wsporniki stanowią przedłużenie profili ościeżnicowych i zawiasowych - wsporniki i profile stanowią jedną linię. Wsporniki posiadają stalową okrągłą podstawkę i aluminiową rozetę maskującą o średnicy ~70 mm, regulacja wysokości wsporników +/- 20 mm.

Zamkopochwyty to specjalnie zaprojektowany zespolony zamek i pochwyty wykonane z wysokiej jakości metalu. Skok rygla zamkopochwyty jest sygnalizowany co 90 stopni kliknięciem. Zamkopochwyty posiada wskaźniki zajęte (czerwony) i wolne (biały), oraz mechanizm awaryjnego otwarcia.

WYMIARY STANDARDOWE:

Szerokość drzwi: 900 mm
Głębokość: 1100 mm
Wysokość minimum: 2000 mm